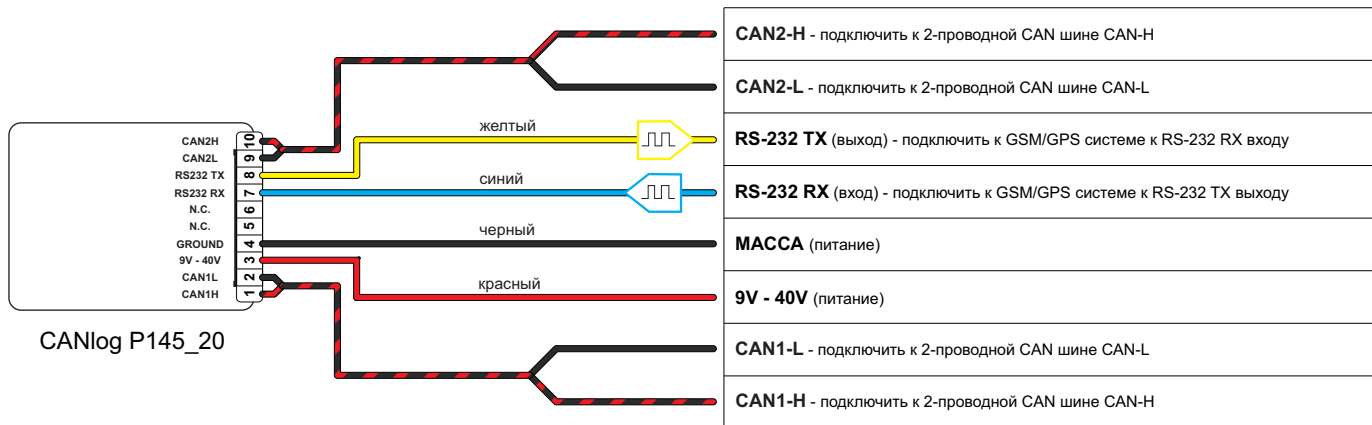


Схема модуля CANlog P145_20



марка: **CANlog**

модель: **P145_20**

год: **13** →

rev00